

PETRA

Artikelnummer	K3521
Höhe	980 mm
Breite	440 mm
Tiefe	410 mm
Gewicht	101 kg
Feuerraum	
Höhe x Breite x Tiefe	380/302x278x288 mm
Glasscheibe sichtbar	
Höhe x Breite	400x280 mm
Abgasstutzen Außendurchmesser	150 mm
Höhe von Unterkante bis Abgasstutzen	
Oben	948 mm
Mitte Stutzen hinten	858 mm
Mitte Stutzen externe Luftzufuhr	
Nennwärmeleistung	5 kW
Raumheizvermögen	90 m ³
Angaben zur Schornsteinbemessung	
Abgasmassenstrom	5 g/s
Abgasstutzentemperatur	285 °C
Mindestförderdruck	0,12 mbar
Sicherheitsabstand zum brennbaren Materialien	
Seite	30 cm
Hinten	20 cm
Strahlungsbereich Sichtscheibe	80 cm
Abgaswerte	
CO	1,038 g/m ³
Staub	0,024 mg/m ³
Mindestwirkungsgrad	>80 %



ERFÜLLTE ABGASNORMEN

Regensburger Norm,
Münchener Norm



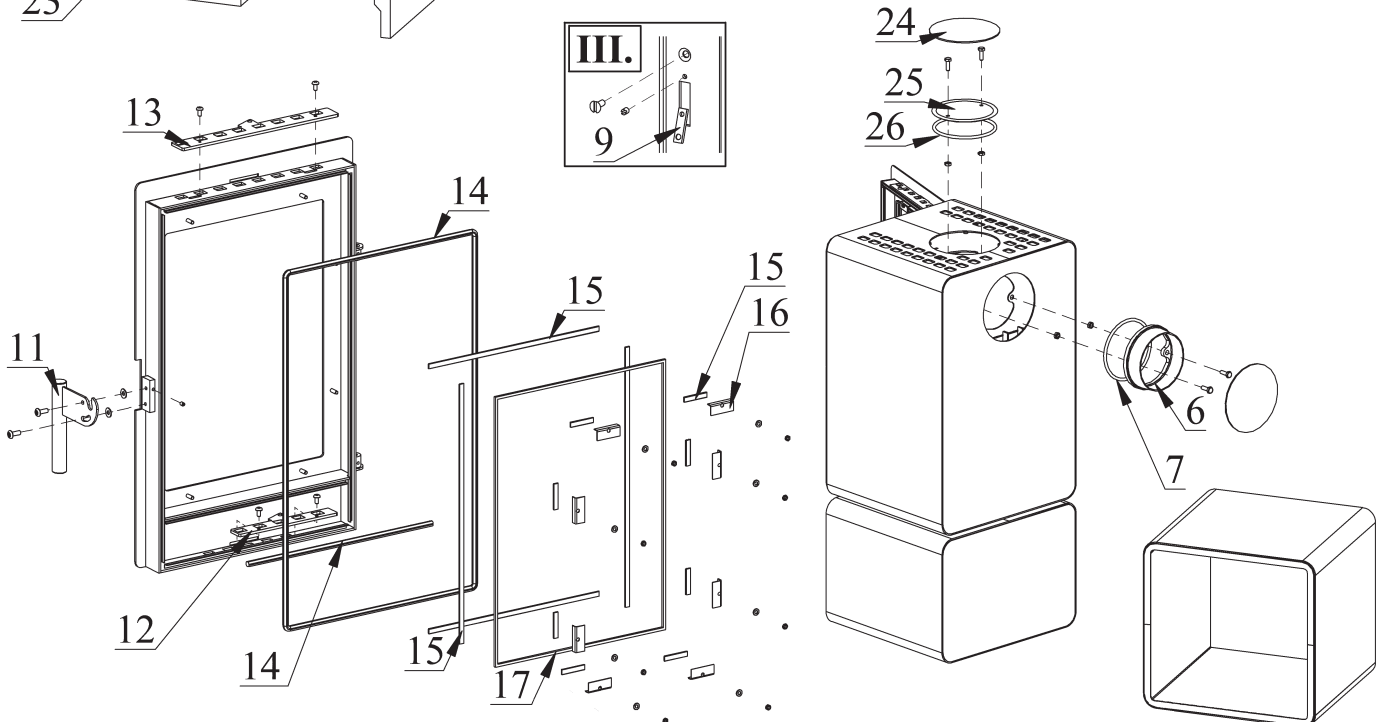
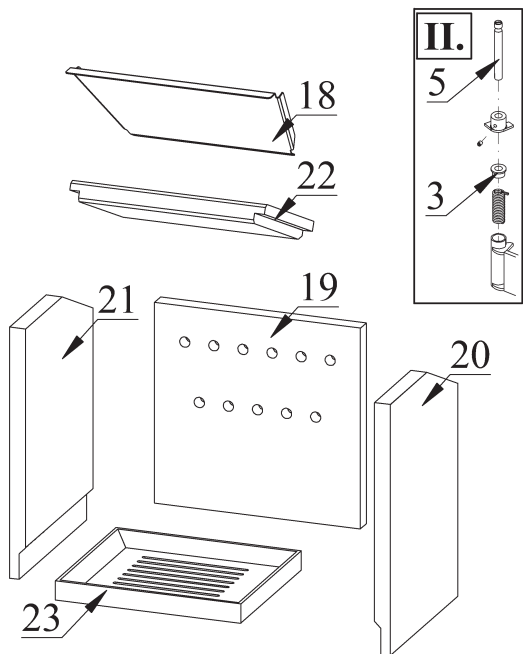
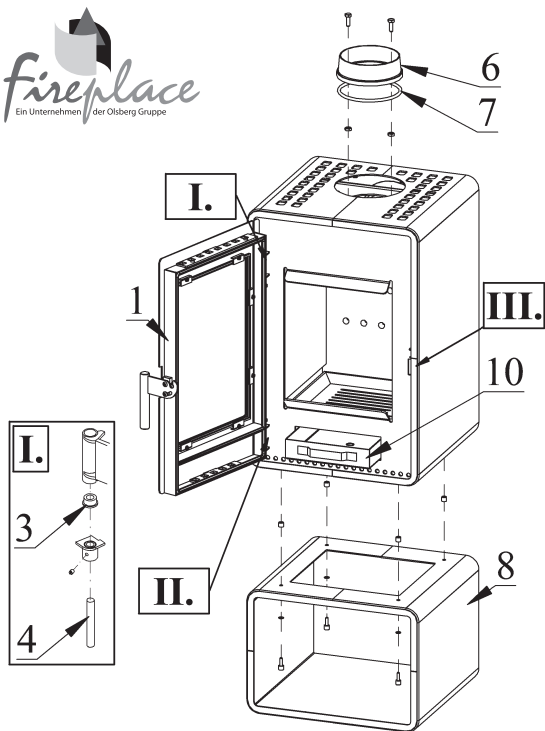
Technische Änderungen sind vorbehalten.
Für eventuelle Druckfehler übernehmen wir keine Haftung.

Fireplace GmbH
Hüttenstr. 38
59939 Olsberg

Fireplace Kft.
Vértanúk tere 4.
2800 Tatabánya

www.fireplace.de | info@fireplace.de
HOTLINE: 01805 347375 (01805 FIREPL)

Ersatzteilübersicht K3521 PETRA



Pos.	Menge	Benennung [Maß]	Bestellnummer
1	1	Feuerraumtür Kpl	8400-242
2	1	Feder rechts	6536-001A
3	2	Distanzhalter	5131-001B
4	1	Scharnierzapfen	5121-306
5	1	Scharnierzapfen	5135-085B
6	1	Rauchrohrstutzen	3490-002A
7	1	Dichtung [Ø7,5 mm]	1982-019
8	1	Halzfach	9900-767
9	1	Schloßblech	5025-003A
10	1	Aschekasten	9900-545
11	1	Klinke Kpl.	9900-389X
12	1	Luftregelungsblech prim.	5311-359
13	1	Luftregelungsblech sec.	5311-360
14	2	Dichtung [Ø9 mm]	1982-011
15	12	Dichtung [8x2 mm]	1982-001/lfm
16	8	Scheibenhalter	6611-004A
17	1	Hitzebeständiges Glas	5540-229
18	1	Feuerablenkblech	3711-143
19	1	Vermiculit	6081-427C
20	1	Vermiculit	6081-428C
21	1	Vermiculit	6081-429C
22	1	Vermiculit	6081-430B
23	1	Rost	5490-020A
24	1	Deckeinsatz	4111-002
25	1	Deckel für Rauchrohranschluß	4111-001
26	1	Dichtung [Ø7,5]	1982-019/lfm
Feuerraumauskleidung komplett			9900-569A